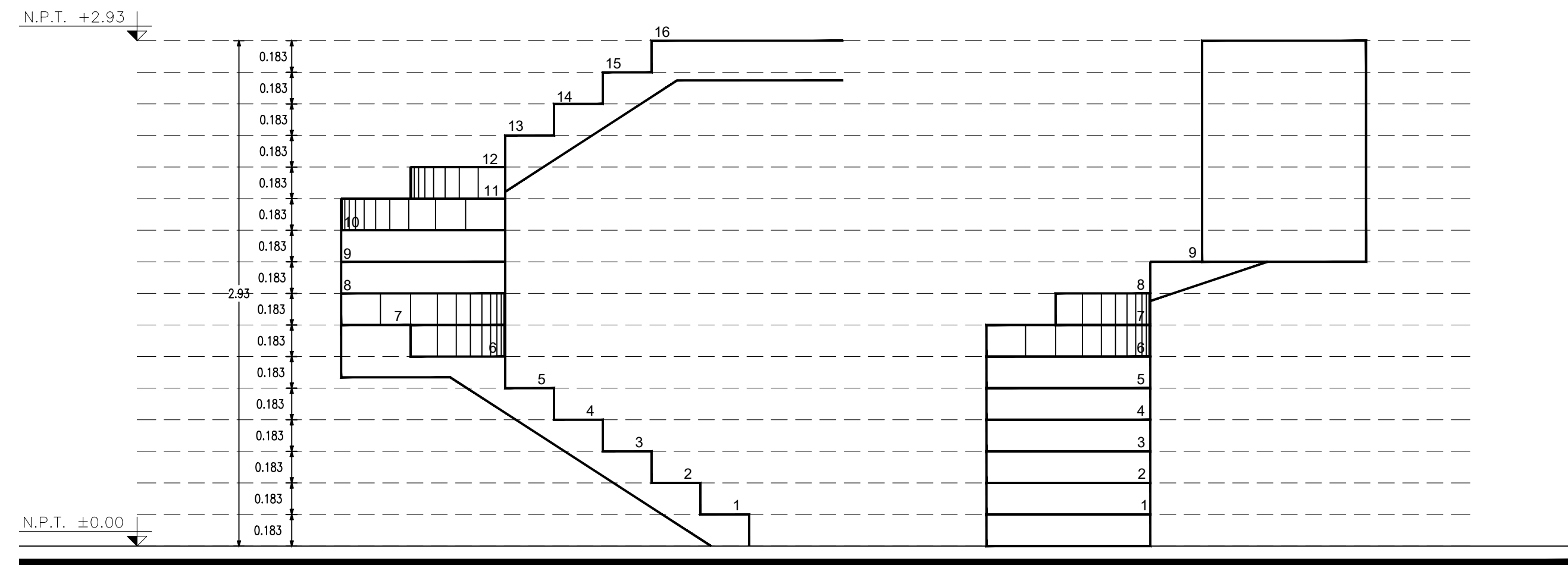
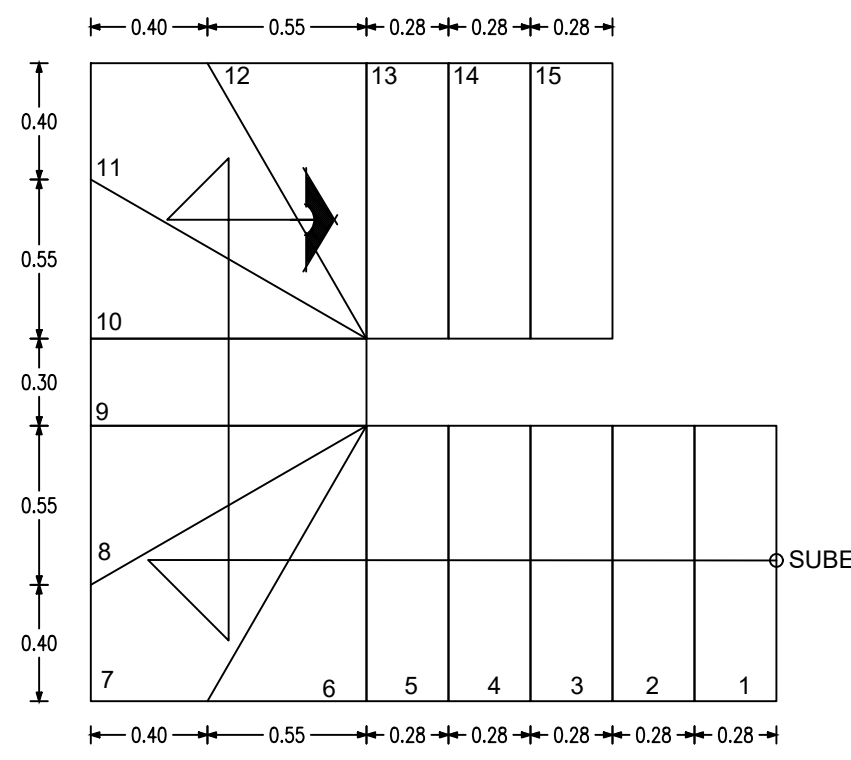
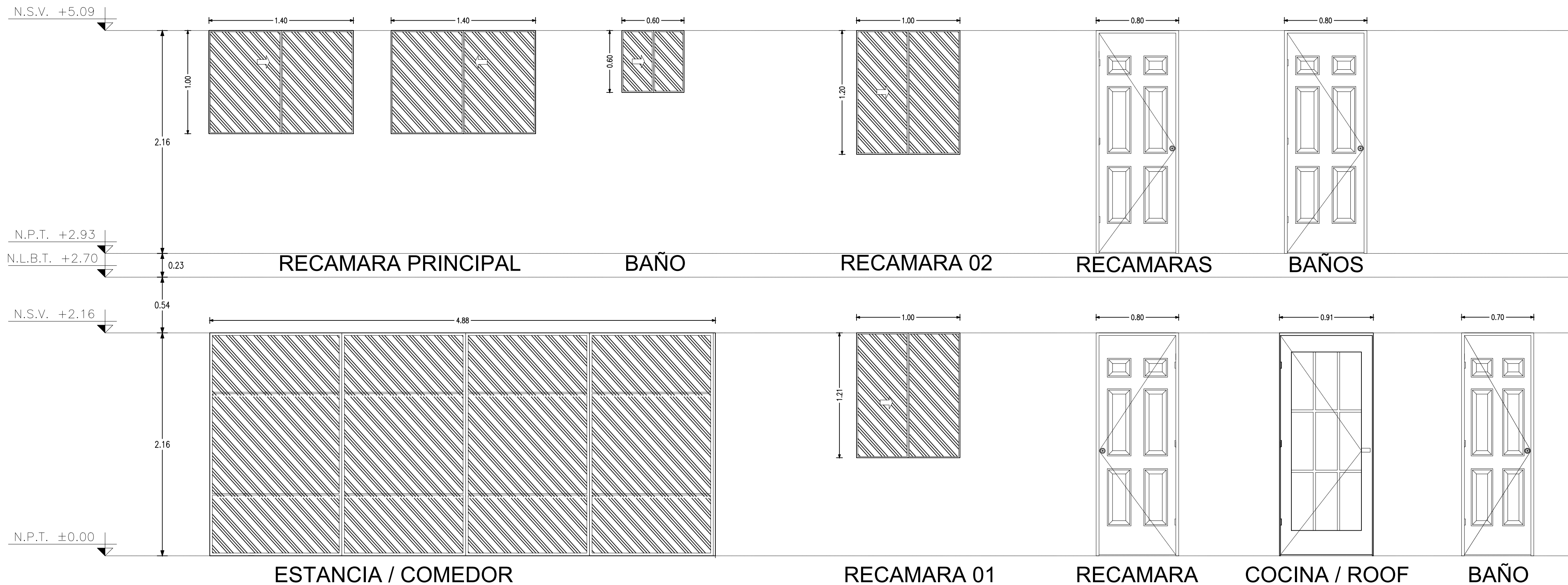


1 NIVELES
ARQ-05 ESC. 1:40 ACOT: Mts

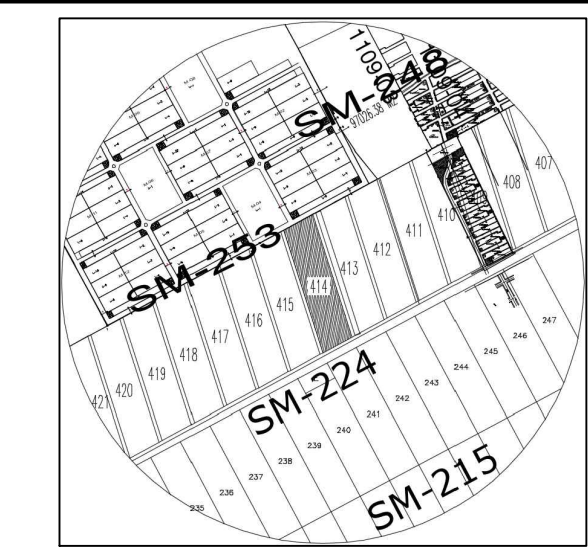
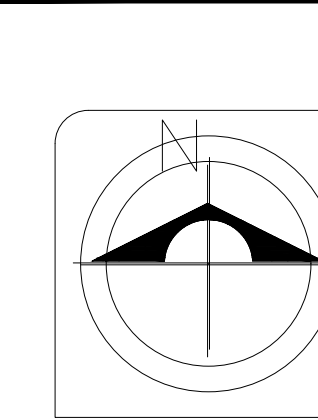


1 ESCALERA
ARQ-05 ESC. 1:25 ACOT: Mts



1 VANOS
ARQ-05 ESC. 1:25 ACOT: Mts

ORIENTACIÓN U B I C A C I Ó N



S I M B O L O G Í A

R E V I S I O N		
REVISION	FECHA	DESCRIPCION

comunidades COM VIVE
Un mejor estilo de vida

V I S T A A L E G R E
PROYECTO ETAPA 2
UBICACION CANCUN
QUINTANA ROO
PLANO

DETALLES

VISTA ALEGRE

DIRECTOR GENERAL: ARQ. JORGE LUIS GOMEZ TAGLE BRAVO
COORDINADOR DE PROYECTOS: CHF1
COORDINADOR DE DISEÑO: PGM
GERENTE DE CONSTRUCCION: ARQ. PLINIO A. HDEZ.
ABRIL 2022

ARQ-06

AUTORIZADO PARA CONSTRUCCION

SELO DEL D.R.O.

COPIA CONTROLADA NUMERO

PROPIETARIO: PROYECTO Y DESARROLLO COMVIVE, S.A.P.I. DE C.V.
AV. MARIANO ESCOBEDO 748, COL. ANZURES, LOCALIDAD MIGUEL HIDALGO, C.P. 11580

ARQ. D.R.O. CED. PROF.